

Nom :
Prénom :

Date :

Techno CUM :
Les assemblages par enfourchement

1. Citez 5 règles de base concernant les assemblages :

-
-
-
-
-

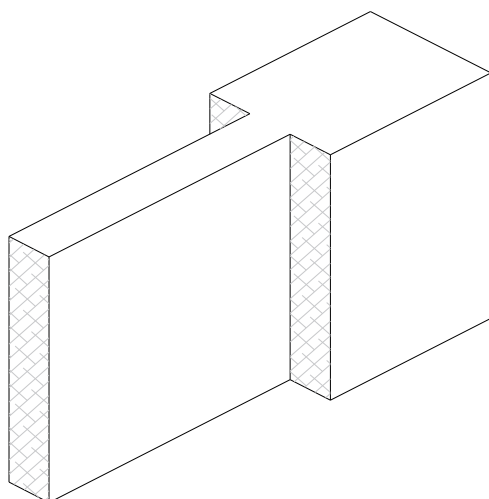
2. Quels sont les avantages et inconvénients des assemblages par enfourchement ?

<u>Avantages</u> :	<u>Inconvénients</u> :

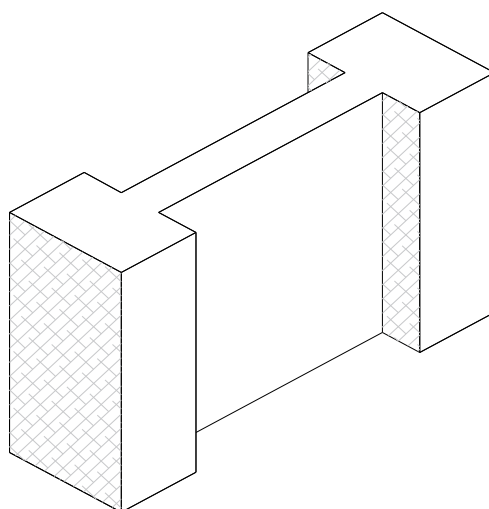
3. Quel est le principe de base des assemblages par enfourchement et en fonction de quoi l'adapter ?

-
-
-
-
-

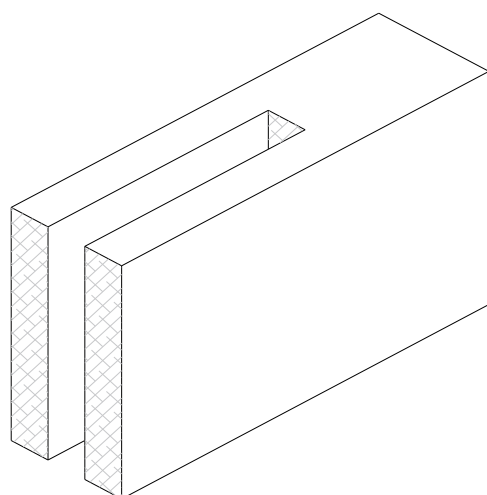
4. Complétez et nommez les schémas ci-dessous :



.....
.....
.....
.....
.....



.....
.....
.....
.....
.....



.....
.....
.....
.....
.....

5. A l'aide des schémas ci-dessous, réalisez le traçage complet d'un assemblage par enfourchement en L :

