

Nom :  
Prénom :

Date :

## Techno CUM : Les assemblages à mi-bois

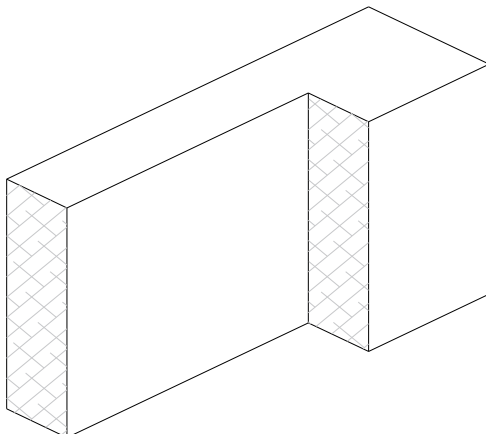
1. Citez 5 règles de base concernant les assemblages :

- .....
- .....
- .....
- .....
- .....

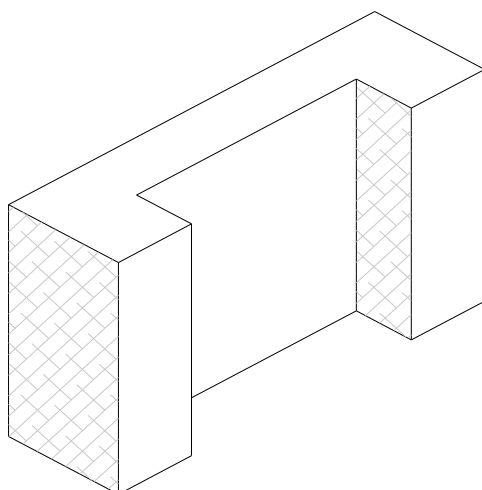
2. Quels sont les avantages et inconvénients des assemblages à mi-bois ?

<u>Avantages</u> :	<u>Inconvénients</u> :

3. Complétez et nommez les schémas ci-dessous :



- .....
- .....
- .....
- .....
- .....



.....  
.....  
.....  
.....  
.....

4. A l'aide des schémas ci-dessous, réalisez le traçage complet d'un assemblage à mi-bois en T :

