

Nom :
Prénom :

Date :

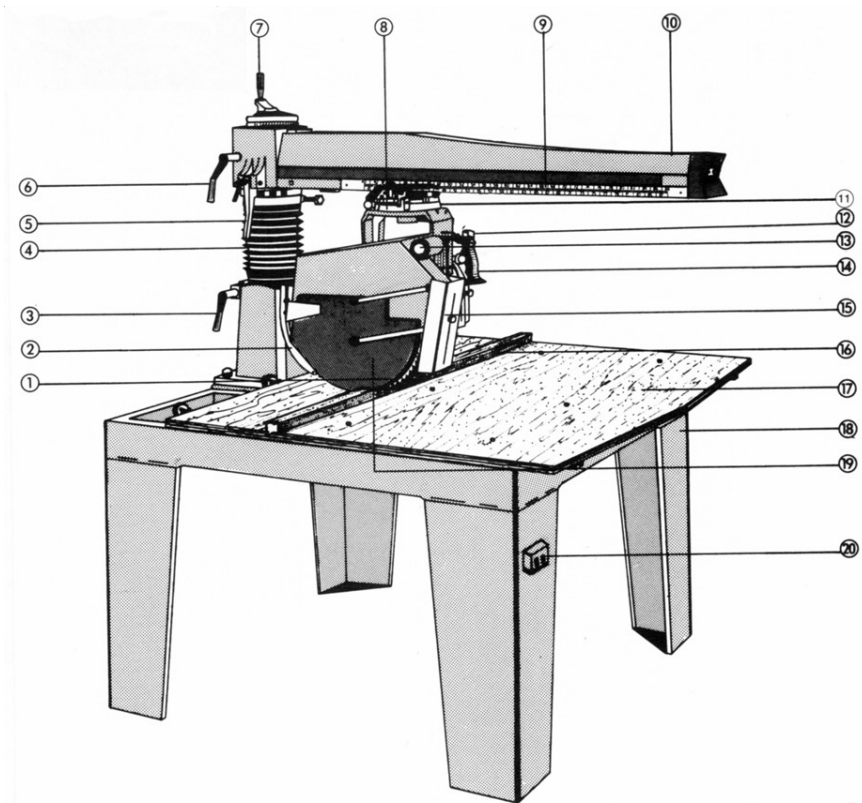
Hygiène Sécurité Législation :

La scie à bras radial

1. Citez 3 appareillages de sécurité nécessaires à la scie à bras radial :

.....
.....
.....

2. A l'aide du croquis ci-dessous, indiquez les différents éléments composant une scie à bras radial :



.....
.....
.....
.....
.....
.....
.....
.....